

RDRT 210 SERİSİ PAKET TİP ROOFTOP

Soğutma Kapasitesi: 10kW ~ 190kW

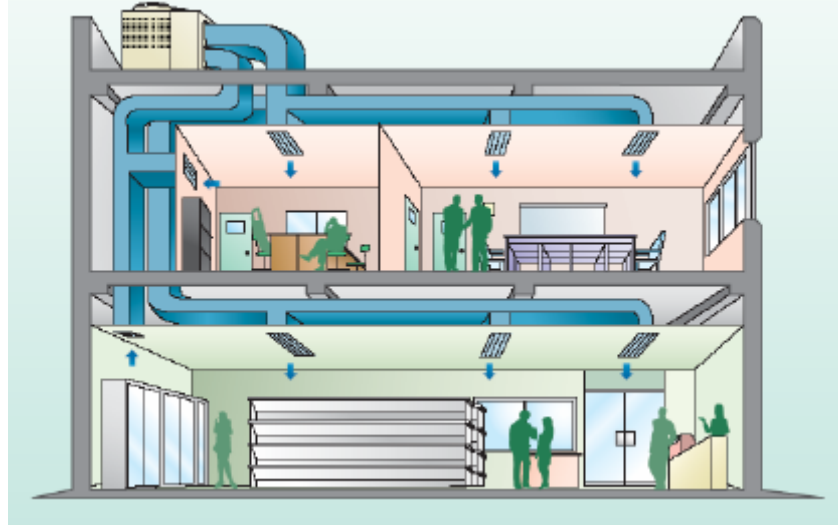
R407C



RD GRUP ENERJİ DÖNÜŞÜM VE İKLİMLENDİRME TEKNOLOJİLERİ SANAYİ VE TİCARET LTD ŞTİ
Kısıkköy Sanayi Sitesi, Saim Çıkrıkçı Cad. No:103/105, 35476, Kısıkköy – Menderes – İZMİR
Tel: +90 232 2575311 Faks: +90 232 2575072 www.rdgrup.com info@rdgrup.com

RDRT 210 serisi Paket Tip Rooftop cihazları dış ortamda kullanılmak üzere, hem konutlarda hem de ticari uygulamalarda günde 24 saat çalışabilecek şekilde tasarlanmıştır. 10kW ve 190kW arasında, yalnızca soğutma ve ısı pompası opsiyonlu 21 ayrı modele sahiptir.

Cihazlar kolay kurulum imkanı sağlayabilmek için fabrikada test edilir, yağ ve gaz şarjlı olarak sevk edilir. Kurulum yerinde yalnızca hava ve elektrik bağlantıları yapıldıktan sonra kullanıma hazır hale gelir.



CİHAZ ÖZELLİKLERİ

- ✓ Dış ortam atmosfer şartlarına dayanıklı, elektrostatik toz boya kaplı galvaniz çelik sac dış kaset,
- ✓ Sistem ekipmanlarına kolay erişim sağlayan tasarım,
- ✓ Yüksek verimli hermetik scroll kompresörler,
- ✓ Hava emişinde 8mm kalınlığında naylon filtre,
- ✓ Düşük ses seviyeli, doğrudan tahrikli kondenser fanları,
- ✓ Yüksek dış statik basınca sahip evaporatör fanları,
- ✓ Kompresörler için titreşim tutucu,
- ✓ Tüm fonksiyonların izlenmesi ve yönetilmesine olanak veren mikro işlemci kontrolü,
- ✓ Kablolulu uzaktan kumanda paneli,
- ✓ Periyodik ve koruyucu bakım esnasında cihazın çalışmaya devam etmesini sağlayan; hava akışından tamamen ayrılmış, kapalı; kompresör bölmesi ile kontrol, elektrik ve ayar ekipmanlarının yerleştirildiği elektrik bölmesi,
- ✓ Kompresör bölmesi için 15mm akustik izolasyon, fan ve serpantin bölmeleri için 10mm termal izolasyon,

TEKNİK ÖZELLİKLER

Model			10	12	14	18	20	23	
Kapasite	Soğutma ⁽¹⁾⁽²⁾	kW	9,90	11,60	13,50	17,70	19,80	23,20	
		kcal/h	8.520	9.980	11.610	15.220	17.030	19.950	
		Btu/h	33.780	39.580	46.060	60.400	67.560	79.160	
	Isıtma ⁽¹⁾⁽²⁾	kW	10,89	12,76	14,85	19,47	21,78	25,52	
		kcal/h	9.370	10.970	12.770	16.750	18.730	21.950	
		Btu/h	37.160	43.540	50.670	66.430	74.320	87.080	
Çekilen Güç	Soğutma ⁽¹⁾	kW	3,91	4,32	5,12	6,50	7,31	8,49	
	Isıtma ⁽¹⁾	kW	3,72	4,08	4,87	6,08	6,60	8,13	
EER ⁽¹⁾⁽³⁾		kW/kW	2,53	2,68	2,63	2,72	2,71	2,73	
COP ⁽¹⁾⁽³⁾		kW/kW	2,92	3,13	3,05	3,20	3,30	3,14	
Kapasite Kontrol		%	0,100				0,50,100		
Kompresör	Tip		Hermetik Scroll						
	Miktar	Adet	1	1	1	1	2	2	
	Çekilen Güç	kW	3,20	3,61	4,24	5,35	2x3,0	2x3,52	
Soğutkan Devresi	Kontrol Tipi		Kılcal Boru				Termal Genleşme Vanası Kontrolü		
	Miktarı	Adet	1	1	1	1	1	1	
Soğutkan Tipi			R407C						
Kondenser	Serpantin Tipi		Bakır Boru Alüminyum Kanatlı						
	Fan Tipi		Axial						
	Fan Miktarı	Adet	1	1	1	1	1	1	
	Motor Gücü	kW	0,16	0,16	0,33	0,38	0,38	0,48	
	Hava Debisi	m ³ /h	3.960	3.780	5.510	7.020	8.640	8.640	
Evaporatör	Serpantin Tipi		Bakır Boru Alüminyum Kanatlı						
	Fan Tipi		Doğrudan Tahrikli Santrifuj						
	Motor Gücü	kW	0,55	0,55	0,55	0,76	0,93	0,93	
	Hava Debisi	H	m ³ /h	1.800	2.120	2.520	2.920	3.600	4.250
		M	m ³ /h	1.440	1.730	1.980			
L		m ³ /h	1.150	1.330	1.580				
Dış Statik Basınç	Pa	160	150	180	180	170	150		
Ses Seviyesi ⁽⁴⁾	dBA	67	67	68	72	73	73		
Besleme		V/Ph/Hz	380/ 3 / 50						
Ölçüler	Uzunluk	mm	1.280	1.280	1.280	1.660	1.780	1.780	
	Genişlik	mm	1.040	1.040	1.040	1.040	1.390	1.390	
	Yükseklik	mm	895	895	895	1.045	1.045	1.045	
Ağırlık	kg	240	240	245	360	400	420		

1. Soğutma Şartı: 27°C (KT) 19°C (YT) iç ortam ve 35°C (KT) dış ortam, Isıtma Şartı: 21°C (KT) iç ortam ve 7°C (KT) 6°C (YT) dış ortam.
2. Kapasite değerleri evaporator fan motoru nedeni ile gerçekleşecek kayıpları/kazançları içermez.
3. EER ve COP değerleri hesabına kompresör ile beraber kondenser ve evaporator fan motorlarının çektiği güçler de dahil edilmiştir.
4. Ses Basıncı Seviyesi; serbest alan koşullarında 1m uzaklıktan ölçülmüştür.

RD Grup ürün teknik özellikleri ve her türlü veride önceden haber vermeden değişiklik yapma hakkına sahiptir.

Model			27	32	36	42	48
Kapasite	Soğutma ⁽¹⁾⁽²⁾	kW	27,0	32,4	35,6	41,6	47,2
		kcal/h	23.220	27.860	30.620	35.780	40.600
		Btu/h	92.120	110.550	121.470	141.940	161.050
	Isıtma ⁽¹⁾⁽²⁾	kW	29,7	34,6	38,0	44,6	50,2
		kcal/h	25.540	29.760	32.680	38.360	43.180
		Btu/h	101.340	118.050	129.660	152.180	171.280
Çekilen Güç	Soğutma ⁽¹⁾	kW	10,31	11,30	12,74	14,70	16,70
	Isıtma ⁽¹⁾	kW	9,79	10,55	11,60	13,14	16,04
EER ⁽¹⁾⁽³⁾		kW/kW	2,62	2,87	2,79	2,83	2,83
COP ⁽¹⁾⁽³⁾		kW/kW	3,03	3,28	3,28	3,39	3,13
Kapasite Kontrol		%	0,50, 100			0,37,63, 100	0,32,68, 100
Kompresör	Tip		Hermetik Scroll				
	Miktar	Adet	2	2	2	2	2
	Çekilen Güç	kW	2x4,2	2x4,5	2x4,9	4,2+7,4	4,1+8,5
Soğutkan Devresi	Kontrol Tipi		Termal Genleşme Vanası Kontrolü				
	Miktarı	Adet	1	1	2	2	2
Soğutkan Tipi			R407C				
Kondenser	Serpantin Tipi		Bakır Boru Alüminyum Kanatlı				
	Fan Tipi		Axial				
	Fan Miktarı	Adet	1	1	2	2	2
	Motor Gücü	kW	0,61	0,80	2x0,37	2x0,45	2x0,55
	Hava Debisi	m ³ /h	9.430	12.310	2x7.500	2x8.800	2x9.400
Evaporatör	Serpantin Tipi		Bakır Boru Alüminyum Kanatlı				
	Fan Tipi		Doğrudan Tahrikli Santrifuj				
	Motor Gücü	kW	1,22	1,50	2,20	2,20	3,0
	Hava Debisi	m ³ /h	5.400	6.300	6.800	7.920	9.360
Dış Statik Basınç		Pa	235	290	270	250	290
Ses Seviyesi ⁽⁴⁾		dBA	70	72	72	72	75
Besleme		V/Ph/Hz	380/ 3 / 50				
Ölçüler	Uzunluk	mm	1.940	2.240	2.540	2.540	2.540
	Genişlik	mm	1.390	1.390	1.860	1.860	1.860
	Yükseklik	mm	1.045	1.045	1.045	1.195	1.195
Ağırlık		kg	460	505	650	725	800

1. Soğutma Şartı: 27°C (KT) 19°C (YT) iç ortam ve 35°C (KT) dış ortam, Isıtma Şartı: 21°C (KT) iç ortam ve 7°C (KT) 6°C (YT) dış ortam.
2. Kapasite değerleri evaporator fan motoru nedeni ile gerçekleşecek kayıpları/kazançları içermez.
3. EER ve COP değerleri hesabına kompresör ile beraber kondenser ve evaporator fan motorlarının çektiği güçler de dahil edilmiştir.
4. Ses Basıncı Seviyesi; serbest alan koşullarında 1m uzaklıktan ölçülmüştür.

RD Grup ürün teknik özellikleri ve her türlü veride önceden haber vermeden değişiklik yapma hakkına sahiptir.

Model			55	65	70	90	100
Kapasite	Soğutma ⁽¹⁾⁽²⁾	kW	53,2	63,3	71,4	87,2	103,1
		kcal/h	45.750	54.440	61.400	75.000	88.670
		Btu/h	181.520	215.980	243.620	297.530	351.780
	Isıtma ⁽¹⁾⁽²⁾	kW	56,4	67,0	75,6	93,3	109,5
		kcal/h	48.500	57.620	65.020	80.240	94.170
		Btu/h	192.440	228.600	257.950	318.340	373.620
Çekilen Güç	Soğutma ⁽¹⁾	kW	18,70	22,50	26,30	31,40	38,30
	Isıtma ⁽¹⁾	kW	18,13	21,07	25,55	29,83	36,78
EER ⁽¹⁾⁽³⁾		kW/kW	2,84	2,81	2,71	2,78	2,69
COP ⁽¹⁾⁽³⁾		kW/kW	3,11	3,18	2,96	3,13	2,98
Kapasite Kontrol		%	0,40,60 100		0,50,100		
Kompresör	Tip		Hermetik Scroll				
	Miktar	Adet	2	2	2	2	2
	Çekilen Güç	kW	4,1+10,5	2x9,5	2x10,5	2x12,2	2x14,9
Soğutkan Devresi	Kontrol Tipi		Termal Genleşme Vanası Kontrolü				
	Miktarı	Adet	2	2	2	2	2
Soğutkan Tipi			R407C				
Kondenser	Serpantin Tipi		Bakır Boru Alüminyum Kanatlı				
	Fan Tipi		Axial				
	Fan Miktarı	Adet	2	2	2	2	2
	Motor Gücü	kW	2x0,55	2x0,75	2x1,1	2x1,5	2x1,5
	Hava Debisi	m ³ /h	2x10.710	2x12.310	2x15.000	2x20.000	2x20.000
Evaporatör	Serpantin Tipi		Bakır Boru Alüminyum Kanatlı				
	Fan Tipi		Doğrudan Tahrikli Santrifuj				
	Motor Gücü	kW	3,0	3,0	4,0	4,0	5,5
	Hava Debisi	m ³ /h	10.440	12.670	14.400	16.560	19.440
Dış Statik Basınç		Pa	280	275	380	345	390
Ses Seviyesi ⁽⁴⁾		dB(A)	75	75	75	75	75
Besleme		V/Ph/Hz	380/ 3 / 50				
Ölçüler	Uzunluk	mm	2.490	2.490	2.840	2.840	3.410
	Genişlik	mm	2.050	2.210	2.210	2.210	2.210
	Yükseklik	mm	1.390	1.490	1.580	1.665	1.810
Ağırlık		kg	885	890	980	1.160	1.450

1. Soğutma Şartı: 27°C (KT) 19°C (YT) iç ortam ve 35°C (KT) dış ortam, Isıtma Şartı: 21°C (KT) iç ortam ve 7°C (KT) 6°C (YT) dış ortam.
2. Kapasite değerleri evaporator fan motoru nedeni ile gerçekleşecek kayıpları/kazançları içermez.
3. EER ve COP değerleri hesabına kompresör ile beraber kondenser ve evaporator fan motorlarının çektiği güçler de dahil edilmiştir.
4. Ses Basıncı Seviyesi; serbest alan koşullarında 1m uzaklıktan ölçülmüştür.

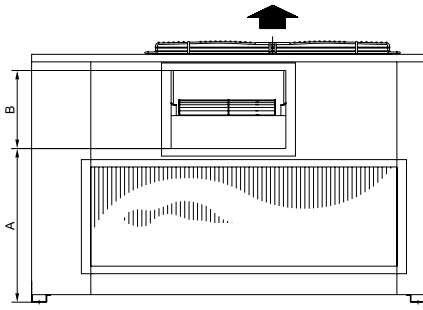
RD Grup ürün teknik özellikleri ve her türlü veride önceden haber vermeden değişiklik yapma hakkına sahiptir.

Model			120	130	155	170	190
Kapasite	Soğutma ⁽¹⁾⁽²⁾	kW	118,8	131,2	153,4	168,6	188,5
		kcal/h	102.170	112.830	131.930	145.000	162.110
		Btu/h	405.350	447.650	523.400	575.260	643.160
	Isıtma ⁽¹⁾⁽²⁾	kW	126,8	141,2	164,3	182,0	202,0
		kcal/h	109.050	121.430	141.300	156.520	173.720
		Btu/h	432.640	481.780	560.590	620.980	689.220
Çekilen Güç	Soğutma ⁽¹⁾	kW	46,10	49,70	56,70	65,40	75,48
	Isıtma ⁽¹⁾	kW	42,90	45,70	50,70	59,28	69,40
EER ⁽¹⁾⁽³⁾		kW/kW	2,57	2,64	2,65	2,51	2,46
COP ⁽¹⁾⁽³⁾		kW/kW	2,96	3,09	3,16	3,00	2,85
Kapasite Kontrol		%	0,25,50,75,100				
Kompresör	Tip		Hermetik Scroll				
	Miktar	Adet	4	4	4	4	4
	Çekilen Güç	kW	4x8,9	4x9,8	4x10,8	4x12,2	4x13,6
Soğutkan Devresi	Kontrol Tipi		Termal Genleşme Vanası Kontrolü				
	Miktarı	Adet	2	2	2	2	2
Soğutkan Tipi			R407C				
Kondenser	Serpantin Tipi		Bakır Boru Alüminyum Kanatlı				
	Fan Tipi		Axial				
	Fan Miktarı	Adet	4	4	4	4	4
	Motor Gücü	kW	4x0,75	4x0,75	4x1,5	4x1,5	4x1,5
	Hava Debisi	m ³ /h	4x12.310	4x12.310	4x15.000	4x20.000	4x20.000
Evaporatör	Serpantin Tipi		Bakır Boru Alüminyum Kanatlı				
	Fan Tipi		Doğrudan Tahrikli Santrifuj				
	Motor Gücü	kW	7,5	7,5	7,5	11	15
	Hava Debisi	m ³ /h	22.030	24.300	29.160	33.120	36.720
Dış Statik Basınç		Pa	390	385	360	420	430
Ses Seviyesi ⁽⁴⁾		dB(A)	80	80	80	82	83
Besleme		V/Ph/Hz	380/ 3 / 50				
Ölçüler	Uzunluk	mm	4.700	5.200	5.500	5.800	5.880
	Genişlik	mm	2.230	2.230	2.230	2.230	2.230
	Yükseklik	mm	1.640	1.640	1.810	1.810	2.010
Ağırlık		kg	1.910	2.010	2.280	2.460	2.530

1. Soğutma Şartı: 27°C (KT) 19°C (YT) iç ortam ve 35°C (KT) dış ortam, Isıtma Şartı: 21°C (KT) iç ortam ve 7°C (KT) 6°C (YT) dış ortam.
2. Kapasite değerleri evaporator fan motoru nedeni ile gerçekleşecek kayıpları/kazançları içermez.
3. EER ve COP değerleri hesabına kompresör ile beraber kondenser ve evaporator fan motorlarının çektiği güçler de dahil edilmiştir.
4. Ses Basıncı Seviyesi; serbest alan koşullarında 1m uzaklıktan ölçülmüştür.

RD Grup ürün teknik özellikleri ve her türlü veride önceden haber vermeden değişiklik yapma hakkına sahiptir.

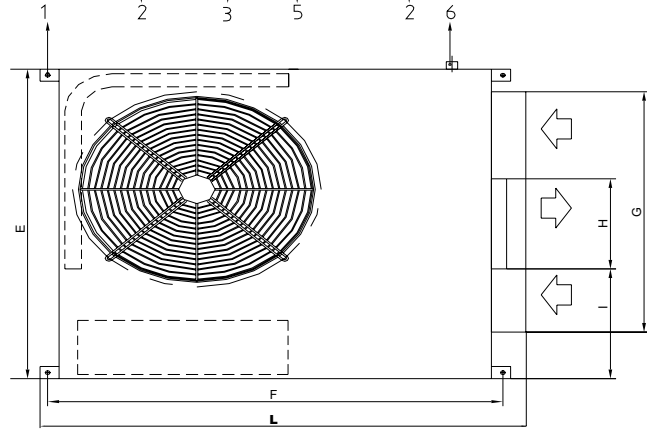
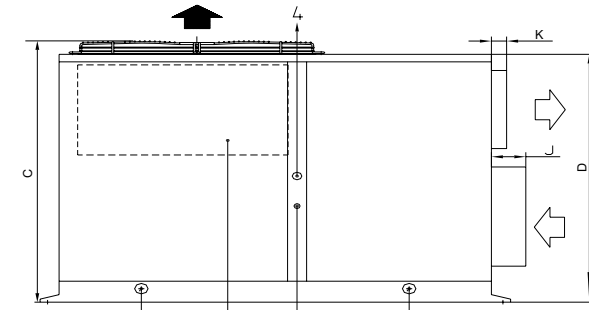
RDRT 210 10 - 12 - 14



A	541,5	G	795
B	260	H	300
C	895	I	439
D	855	J	90
E	1.040	K	40
F	1.190	L	1.280

Not:

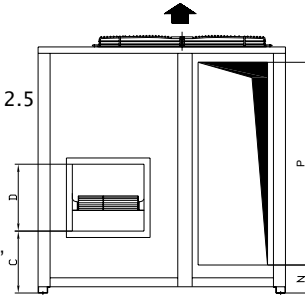
1. Cihaz sabitleme delikleri $4 \times \phi 12.5$
2. Taşıma delikleri $4 \times \phi 50$
3. Elektrik kontrol paneli
4. Enerji kablosu girişi $\phi 22$
5. Sinyal kablosu girişi $\phi 16$
6. Yoğuşma suyu çıkış borusu $3/4"$



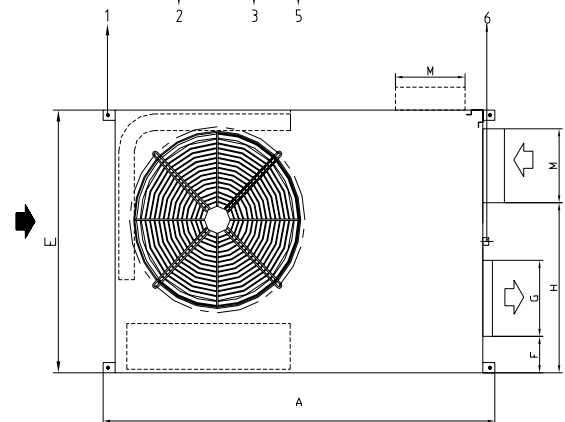
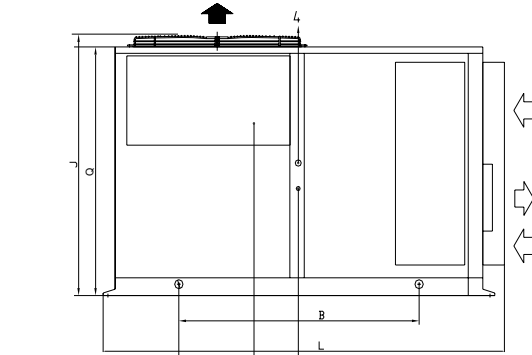
RDRT 210 18 - 20 - 23 - 27 - 32

Not:

1. Cihaz sabitleme delikleri $4 \times \phi 12.5$
2. Taşıma delikleri $4 \times \phi 50$
3. Elektrik kontrol paneli
4. Enerji kablosu girişi $\phi 22$
5. Sinyal kablosu girişi $\phi 16$
6. Yoğuşma suyu çıkış borusu $3/4"$



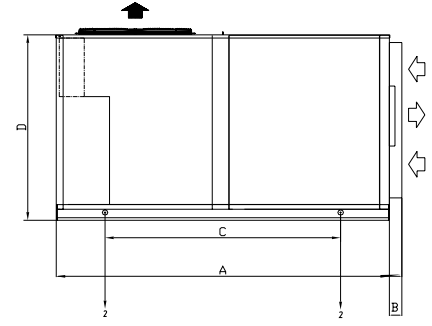
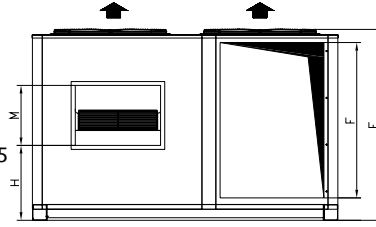
MODEL	18	20 - 23	27	32
A	1.610	1.730	1.900	2.200
B	1.130	1.230	1.100	1.400
C	286	286	345	409
D	262	262	268	318
E	1.040	1.390	1.390	1.390
F	113	190	118	118
G	298	298	330	330
H	701	825	787	786,5
M	280	423	495	495
L	1.670	1.780	1.940	2.240
J	1.045	1.050	1.045	1.045
N	91	110	150	150
P	795	843	795	795
Q	1.005	1.008	1.005	1.005



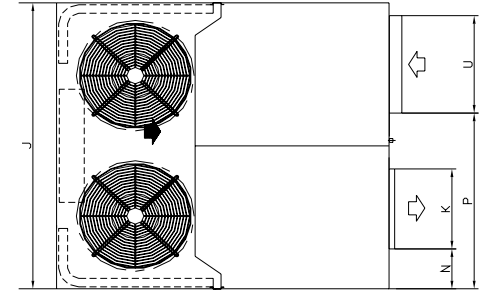
RDRT 210 36 - 42 - 48 - 55 - 65 - 70 - 90 - 100

Not:

1. Cihaz sabitleme delikleri $4 \times \phi 12.5$
2. Taşıma delikleri $4 \times \phi 50$



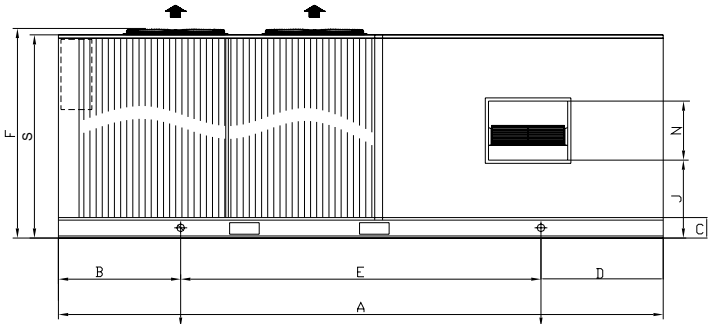
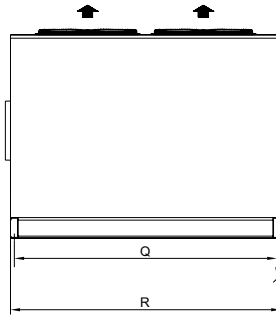
MODEL	36	42 - 48	55	65	70 - 90	100
A	2.540	2.540	2.490	2.495	2.750	3.410
B	86,5	86,5	90	90	90	92
C	1.620	1.620	1.700	1.660	1.800	1.600
D	1.005	1.155	1.345	1.447	1.465	1.590
E	1.045	1.195	1.390	1.490	1.550	1.810
F	795	945	1.095	1.195	1.182	1.300
H	358	358	589	595,5	609	615
M	420	420	462	462	462	462
J	1.860	1.860	2.050	2.210	2.210	2.210
N	199	199	237,5	309	307,5	282,5
K	460	460	615	615	615	615
P	1.166,5	1.161	1.336,5	1.353	1.331,5	1.326,5
U	585	596	630	750	750	750



RDRT 210 120 - 130 - 155 - 170 - 190

Not:

1. Cihaz sabitleme delikleri $4 \times \phi 16.5$
2. Taşıma delikleri $4 \times \phi 60$



MODEL	120	130	155	170	190
A	4.700	5.200	5.500	5.800	5.870
B	800	800	800	800	800
C	160	160	160	160	160
D	800	1.622	1.300	1.350	2.070
E	3.100	2.778	3.400	3.650	3.000
F	1.590	1.640	1.720	1.720	2.010
G	2.750	2.846	3.046	3.046	3.383
H	1.755	2.054	2.354	2.654	2.300
M	3.288,5	3.438,5	3.788,5	3.938,5	4.036,5
L	723	723	723	718	718
J	813	813	813	650	650
N	400	400	400	718	718
P	1.214	1.214	1.214	1.214	1.500
Q	2.000	2.000	2.000	2.000	2.040
R	2.230	2.230	2.230	2.230	2.230
S	1.590	1.590	1.590	1.590	1.790
T	215	215	215	215	215

