

RDC 210 SERİSİ
HAVA SOĞUTMALI SU SOĞUTMA GRUBU

Soğutma Kapasitesi: 5kW ~ 50kW

R407C



RDC 210 serisi Hava Soğutmalı Su Soğutma Grubu cihazları dış ortamda kullanılmak üzere, hem konutlarda hem de endüstriyel uygulamalarda günde 24 saat çalışabilecek şekilde tasarlanmıştır. 5kW ve 50kW arasında, yalnızca soğutma ve ısı pompası modelleri vardır.

Cihazlar kolay kurulum imkânı sağlayabilmek için fabrikada test edilir, yağ ve gaz şarjlı olarak sevk edilir. Kurulum yerinde yalnızca su ve elektrik bağlantıları yapıldıktan sonra kullanıma hazır hale gelir.

CİHAZ ÖZELLİKLERİ

- ✓ Dış ortam atmosfer şartlarına dayanıklı, polyester toz boya kaplı galvaniz sac dış kaset,
- ✓ Yüksek verimli hermetik scroll kompresörler (yalnızca 05S modeli rotary kompresördür),
- ✓ Düşük ses seviyeli, doğrudan tahrikli, IP 54 korumalı ve koruma kafesli kondenser fanları,
- ✓ Yüksek verimli yivli bakır boru ve alüminyum kanatlardan oluşan kondenser serpantini,
- ✓ Yüksek verimli paslanmaz çelik plakalı evaporator,
- ✓ 30 kW'a kadar modellerde standart ekipman olarak su tankı, genişleme tankı ve su pompası,
- ✓ Tüm fonksiyonların izlenmesi ve yönetilmesine olanak veren mikro işlemci kontrolü,

İsteğe Bağlı Aksesuarlar,

- ✓ Hidrolik devre için donma önleyici elektrikli ısıtıcı. (Fabrikada monte edilir.)
- ✓ Uzaktan kumanda paneli; cihaz üzerindeki panel ile aynı özelliklere sahiptir. 100m mesafeye kadar kablo bağlantısı ile kullanılır.
- ✓ Otomatik su besleme cihazı.
- ✓ Kauçuk titreşim tutucu.
- ✓ Hidrolik devre için metal filtre.
- ✓ Kondenser serpantini için serpantin koruyucu kafes.

TEKNİK ÖZELLİKLER

Model	RDC 210	Birim	05	08	09	11	13	15
Soğutma								
Nominal Soğutma Kapasitesi ¹	kW		5,8	8,2	9,2	11,0	13,0	14,7
Isıtma								
Nominal Isıtma Kapasitesi ¹	kW		6,5	9,1	10,1	12,5	15,6	16,4
EER ¹	kW/kW		3,05	3,04	2,97	3,24	3,02	2,94
COP ¹	kW/kW		3,10	3,25	3,06	3,47	3,39	2,98
Kompresör								
Tipi			Rotary	Hermetik Scroll				
Kompresör/ Devre Sayısı	n°		1/1	1/1	1/1	1/1	1/1	1/1
Çekilen Güç (Soğutma) ¹	kW		1,9	2,7	3,1	3,4	4,3	5,0
Çekilen Güç (Isıtma) ¹	kW		2,1	2,8	3,3	3,6	4,6	5,5
Kondenser								
Tipi			Aluminyum Kanat / Bakır Boru					
Hava Debisi	m ³ /h		2.860	3.340	3.810	4.400	5.550	6.700
Aksiyal Fan Sayısı / Gücü	n°xkW		1x0,17	1x0,29	1x0,29	2x0,17	2x0,17	2x0,17
Evaporatör								
Tipi			Plakalı Eşanjör					
Su Debisi	m ³ /h		0,99	1,41	1,58	1,89	2,23	2,57
Su Tarafı Basınç Kaybı	kPa		13	17	19	44	48	56
Pompa								
Çekilen Güç	kW		0,26	0,27	0,28	0,44	0,45	0,46
Pompa Basıncı	kPa		47	42	40	218	200	181
Soğutucu Akışkan								
Akışkan Kontrol Tipi			Termal Genleşme Vanası					
Cinsi			R407C					
Elektrik								
Besleme	V/Ph/Hz		230/1/50			380-400/3/50		
Max Çekilen Güç	kW		2,64	3,51	3,96	4,41	6,53	6,53
Cihaz Ölçüleri								
Uzunluk	mm		1.300	1.300	1.300	1.300	1.300	1.300
Genişlik	mm		460	460	460	560	560	560
Yükseklik	mm		975	975	975	1.275	1.275	1.275
Net Ağırlık	Kg		134	136	138	146	148	150
Ses Basınç Değeri ²	dB(A)		50	55	56	60	60	62
Su Tankı Hacmi	l		15	15	15	18	18	18

1. Soğutma Şartı: 12/7°C su giriş/çıkış sıcaklığı ve 35°C (KT) dış ortam, Isıtma Şartı: 40/45°C su giriş/çıkış sıcaklığı ve 7°C (KT) 6°C (YT) dış ortam.

2. Ses Basıncı Seviyesi; serbest alan koşullarında, fan tarafından 1m uzakta ve yerden 1,5m yüksekte ölçülmüştür.

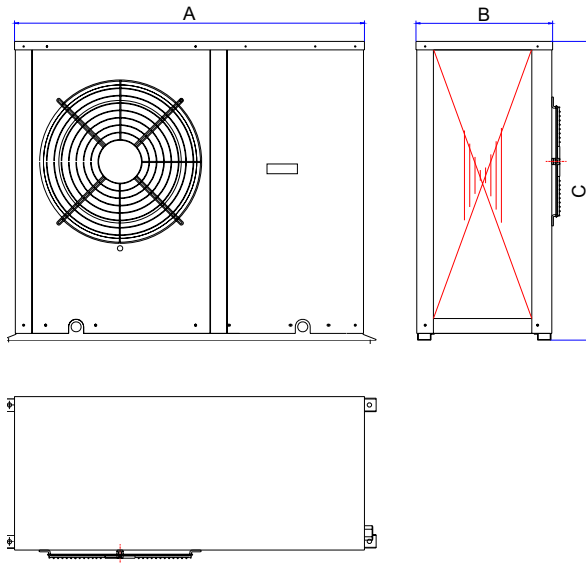
RD Grup ürün teknik özellikleri ve her türlü veride önceden haber vermeden değişiklik yapma hakkına sahiptir.

Model	RDC 210	Birim	20	25	30	38	43	50
Soğutma								
Nominal Soğutma Kapasitesi ¹	kW		19,0	24,1	28,8	38,0	43,0	50,0
Heating								
Nominal Isıtma Kapasitesi ¹	kW		21,2	27,8	32,6	44,0	50,0	58,0
EER ¹	kW/kW		3,02	2,98	2,91	3,01	3,04	3,08
COP ¹	kW/kW		2,99	3,02	2,88	3,09	3,10	3,15
Hermetik Kompresör								
Tipi	Hermetik Scroll							
Kompresör / Devre Sayısı	n°		1/1	1/1	1/1	2/2	2/2	2/2
Çekilen Güç (Soğutma) ¹	kW		6,3	8,1	9,9	12,6	14,1	16,2
Çekilen Güç (Isıtma) ¹	kW		7,1	9,2	11,3	14,2	16,1	18,4
Kondenser								
Eşanjör Tipi	Aluminyum kanat / bakır boru							
Hava Debisi	m ³ /h		8.200	10.900	12.500	16.500	18.700	21.800
Aksiyal Fan Sayısı x Gücü	n°xkW		1x0,40	1x0,55	1x0,55	2x0,75	2x0,75	2x0,75
Evaporatör								
Tipi	Plakalı Eşanjör							
Su Debisi	m ³ /h		3,43	4,29	5,15	6,85	7,37	8,57
Su Tarafı Basınç Düşümü	kPa		26	30	55	62	66	71
Pompa								
Çekilen Güç	kW		0,66	0,74	0,80	-	-	-
Pompa Basıncı	kPa		189	169	147	-	-	-
Soğutucu Akışkan								
Akışkan Kontrol Tipi	Termal Genleşme Vanası							
Cinsi	R407C							
Elektrik								
Besleme	V/Ph/Hz		380-400/3/50					
Max Çekilen Güç	kW		7,40	9,52	11,28	13,54	15,48	20,24
Cihaz Ölçüleri								
Uzunluk	mm		1.200	1.300	1.300	2.200	2.200	2.200
Genişlik	mm		1.000	1.100	1.100	1.100	1.100	1.100
Yükseklik	mm		1.100	1.100	1.100	1.100	1.100	1.100
Net Ağırlık	Kg		222	248	251	255	260	300
Ses Basınç Değeri ²	dB(A)		65	65	65	65	68	68
Su Tankı Hacmi	l		75	75	75	80	80	80

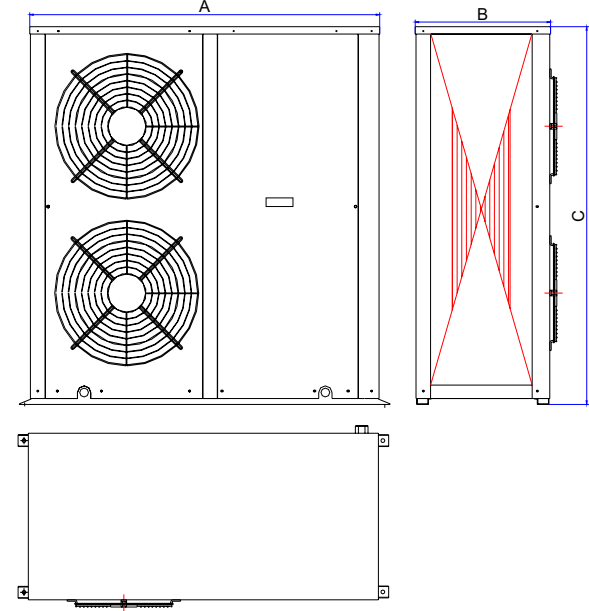
1. Soğutma Şartı: 12/7°C su giriş/çıkış sıcaklığı ve 35°C (KT) dış ortam, Isıtma Şartı: 40/45°C su giriş/çıkış sıcaklığı ve 7°C (KT) 6°C (YT) dış ortam.
2. Ses Basıncı Seviyesi; serbest alan koşullarında, fan tarafından 1m uzakta ve yerden 1,5m yüksekte ölçülmüştür. RD Grup ürün teknik özellikleri ve her türlü veride önceden haber vermeden değişiklik yapma hakkına sahiptir.

RDC 210	Birim	05	08	09	11	13	15
A	mm	1.300	1.300	1.300	1.300	1.300	1.300
B	mm	460	460	460	560	560	560
C	mm	975	975	975	1.275	1.275	1.275
RDC 210	Birim	20	25	30	38	40	50
A	mm	1.300	1.300	1.300	2.200	2.200	2.200
B	mm	1.000	1.100	560	1.100	1.100	1.100
C	mm	1.100	1.100	1.275	1.100	1.100	1.100

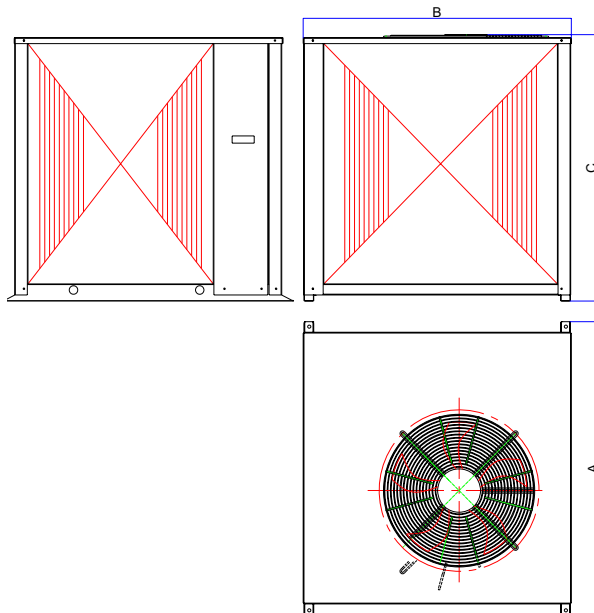
RDC 210 05 - 08 - 09



RDC 210 11 - 13 - 15



RDC 210 20 - 25 - 30



RDC 210 38 - 40 - 50

